

八道分液仪快速操作指南

- ⚠ 注意：a. 开机前确保加样台上未放置加样板，防止仪器做位置自检时喷头因位置没有调整到与加样板适配的高度而发生撞击，进而损坏仪器。
- b. “预加液体积”和“加液体积”设置倍数须为步进体积的整数倍，即步进体积是最小加液单位。
- c. 请保存好外箱、包装材料、以备搬动或运输时使用。
- d. 分液管路出厂前已校准好，不建议使用者自行校准。

一、使用说明

1. 取出八道分液仪，放置在水平、平稳的台面上；
2. 根据分液需求安装相应的分液管路；
3. 确认电源开关在“O”侧，加样台上暂不放置加样板，连接电源，将电源开关按至“I”侧，开机后屏幕和位置传感器自检；
4. 自检完成后进入模式选择界面，选择与所安装的分液管路相对应的模式；
5. 选择模式后进入主界面，将进样管放入待分装液体中，按“填充”键，待分装液体完全填充到硅胶管和喷头中，完成系统润洗与气泡排出；
6. 放置加样板，调节喷头高度(建议喷头高出板面 5~10 mm)，点击“校准”进行体积校准、位置校准并保存；
7. 保存校准参数后点击返回，进入加液设置界面，设置加液孔以及“行速”、“泵速”、“加液体积”和“预加体积”；
8. 点击“运行”仪器开始分液，期间可暂停或停止加液操作；
9. 分液完成后点击“回抽”，液体倒流回分液瓶中。

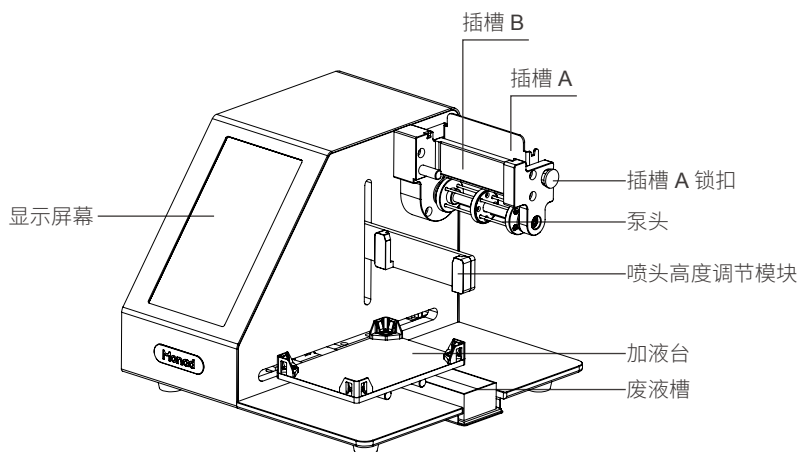


图 1 八道分液仪主机

二、分液管路的选择与安装

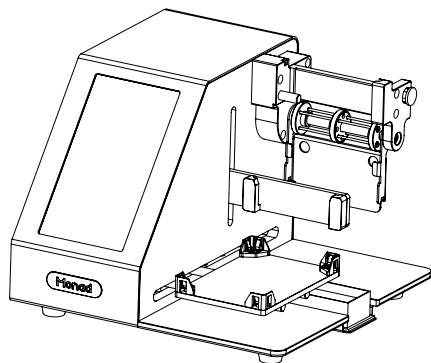


图 2 八道分液仪主机

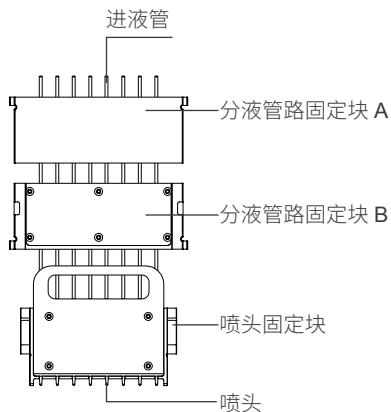


图 3 分液管路

1. 将插槽 A 锁扣向外拉，释放插槽 A 使其处于如图 2 所示位置；
2. 首先将分液管路固定块 B 插入在插槽 B（有螺丝钉的面向里），使管路自然垂直，将分液管路固定块 A 插入插槽 A（有螺丝钉的面向外）；
3. 重新将 A 插槽安装到图 1 位置，用插槽 A 锁扣将其固定；
4. 最后将喷头固定块插入喷头高度调节模块。

▲注意：硅胶管在安装过程中保持管路通畅，不可扭曲成螺旋状态。

三、软件设置

1. 开机后，仪器进行自检，自检通过后进入模式选择界面；
2. 根据加液需求选择分液管路（表 1），点击“确认”后进入主界面，若选择错误点击“↶”键重新选择；


表 1 配置与参数

分液管路	8 联排分液管路 (20 μL ~2000 μL)	8 联排分液管路 (50 μL ~2000 μL)
货号	GLA9011	GLA9012
管径	1.0 mm	1.5 mm
分液体积范围	20 μL ~2000 μL	50 μL ~2000 μL
推荐泵速	中速	中速
推荐行速	中速	中速
分液精度	5 μL	10 μL
标准步进体积 (纯水)	5 μL	10 μL
孔间差 CV	< \pm 3.0%	< \pm 3.0%


▲说明：同样的体积，分液体积范围大的管路分液速度更快，分液体积范围小的管路分液精度更高。

3. 主界面

a. 填充


在校准、分液前，需长按“


b. 回抽

分液完成后回收分液管路中的液体或管路中有大量气泡需重新填充时，长按“

c. 校准


① 体积校准：标配的分液管路出厂前已经校准，在待分装液体为纯水的条件下，8联排分液管路（20 μL~2000 μL）的标准步进体积为 5 μL，8联排分液管路（50 μL~2000 μL）的标准步进体积为 10 μL。

首先启动加液 5 次，使管路处于平衡状态。通过称量（至少需显示精度千分之一克级天平）和测量得到待分液液体的质量与体积，并计算其密度，将进液口插入待分装液体，喷头下方放置去皮称量过的 8 联排，点击“

② 位置校准：设置板型并放置加液板后，点击“

d. 加液板设置

点击“加液板设置”进入加液板设置界面，包括“选孔”、“设置”。

① 选孔界面：设置需要加液的孔位，点击数字 1~12 设置整行，再次点击则取消选中（不可按列选择加液孔、不可选择单孔）；亦可点击“

② 加液设置界面：分别选择“行速”、“泵速”；“预加液体积”指加液前使喷头中气泡排空的体积，预加液流出的试剂将排入废液槽，“加液体积”指每孔所加液体的体积，设置倍数须为步进体积的整数倍，设置完成后保存。

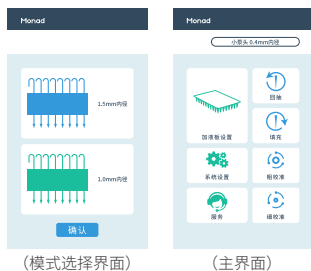

g. 服务

售后联系方式。

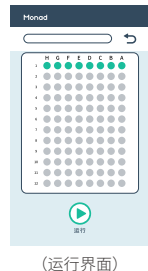
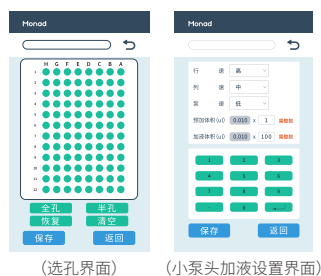
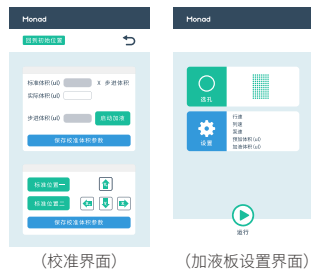
h. 系统设置

工程师调试入口。

4. 运行界面

点击“

(模式选择界面) (主界面)



后程序即刻停止，加液台和喷头返回初始位。

▲说明：填充、校准中不需称量的步骤，可把分液管的出液口插入分液瓶内避免浪费试剂。
新安装管路后，需先启动加液 5 次使分液管稳定，第 6 次启动加液开始称量计算。

生产商
Producer

莫纳生物科技有限公司
Monad Biotech Co., Ltd.

研发生产基地
R&D and Production Bases

苏州：苏州工业园区
杏林街 78 号 13A 栋

运营中心
Operation Center

上海市闵行区宜山路 2016 号
合川大厦 1 号楼 8F

E-mail
Web

support@monadbiotech.com
www.monadbiotech.com

 400-928-3698



Simply Discover More
至简致真·探索无限